



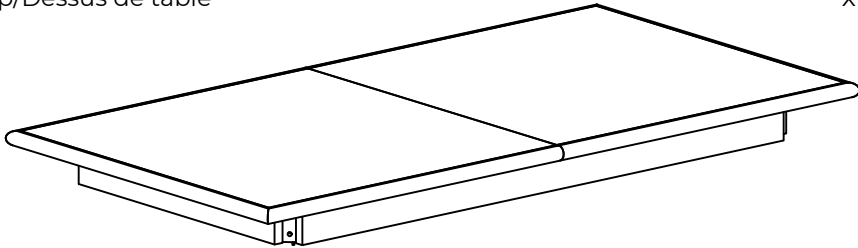
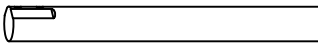
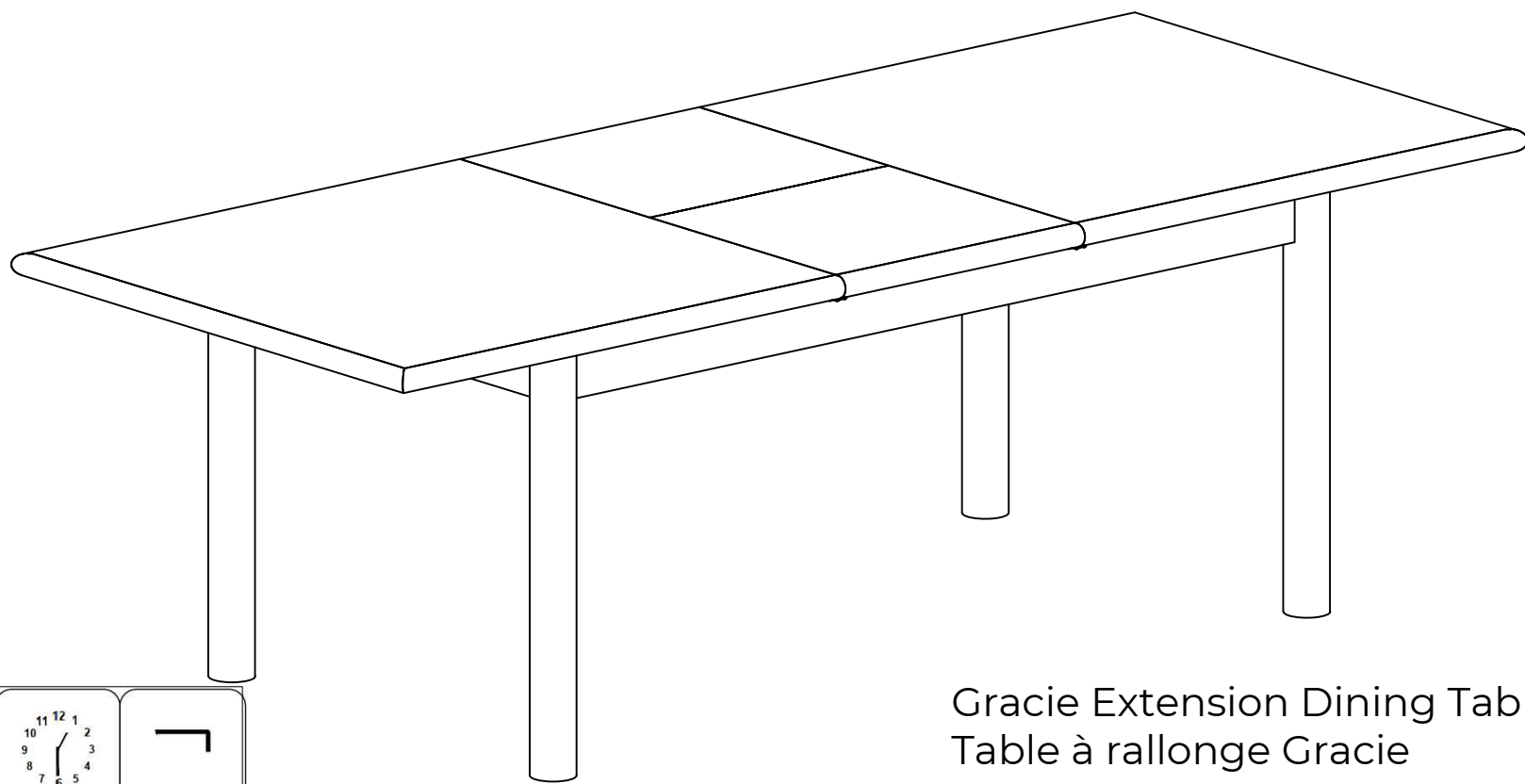
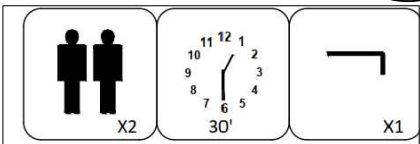


Gracie Extension Dining Table  
Table à rallonge Gracie

**URBAN  
BARN**

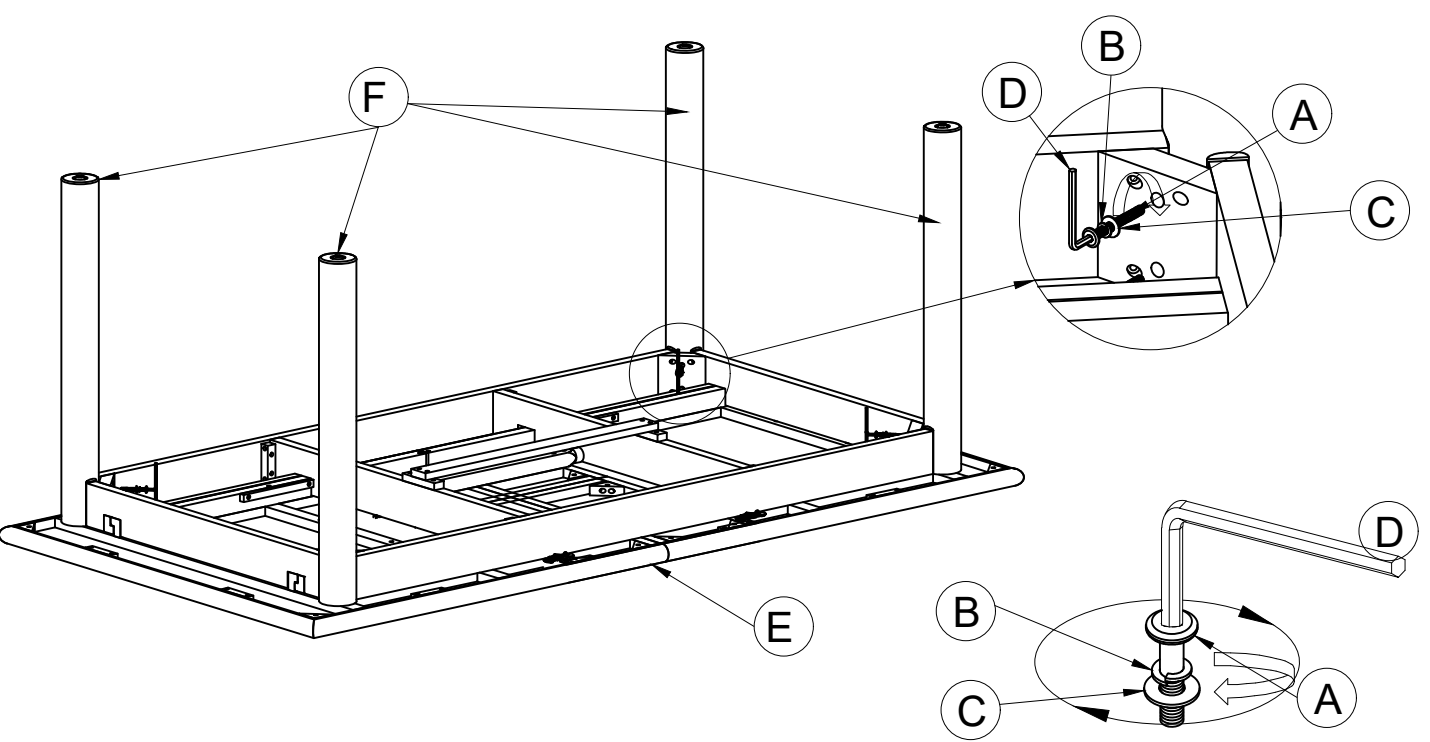
Assembly Instructions / Instructions d'assemblage

A	Bolt/Boulon	8mmx80mm		x 8
B	Lock washer/Rondelle d'arrêt	8.5mm		x 8
C	Flat washer/Rondelle plate	9.5mm		x 8
D	Allen key/Clé Allen	K4		x 1
E	Top/Dessus de table			x 1
F	Leg/Patte			x 4

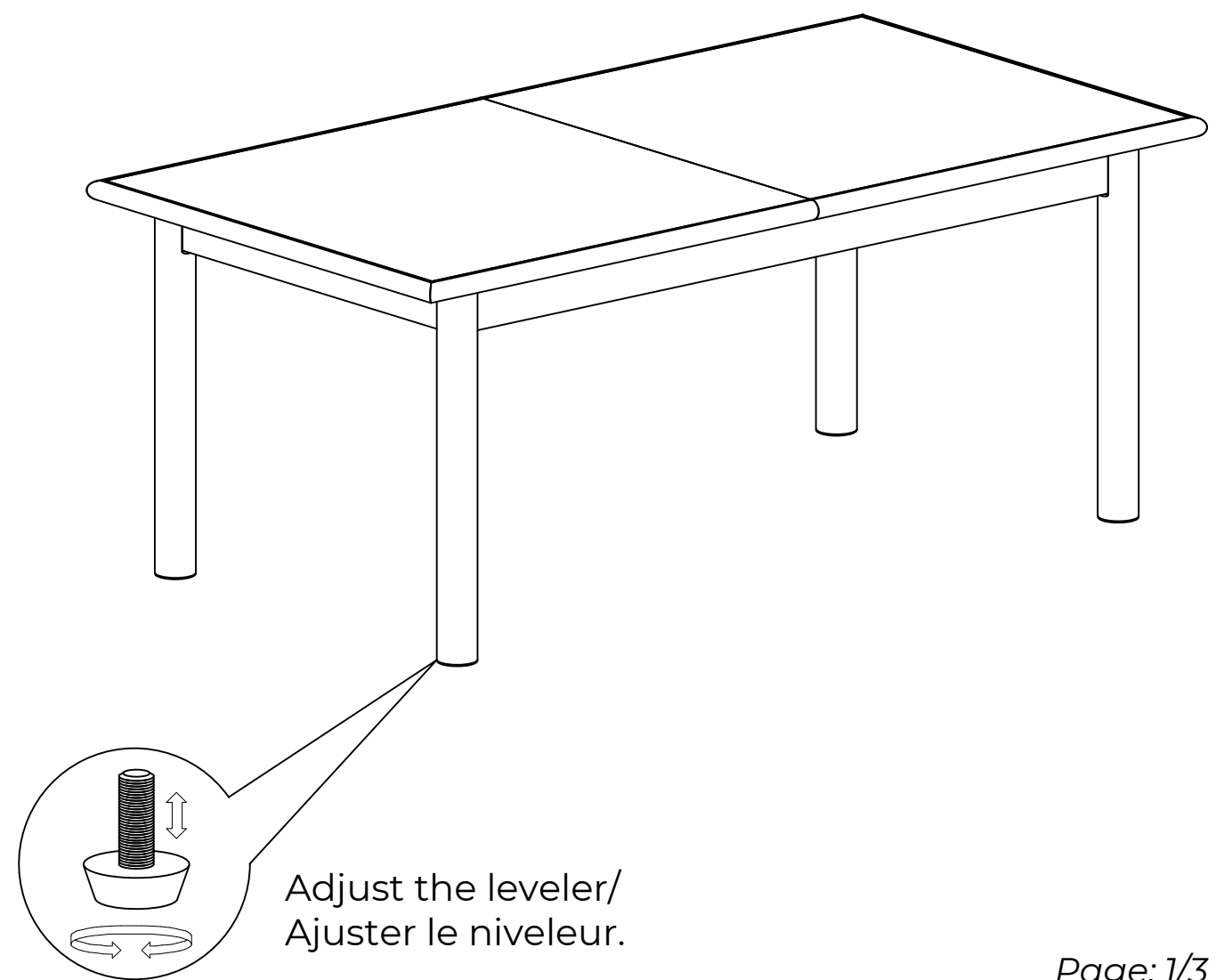


Gracie Extension Dining Table/  
Table à rallonge Gracie

**1**



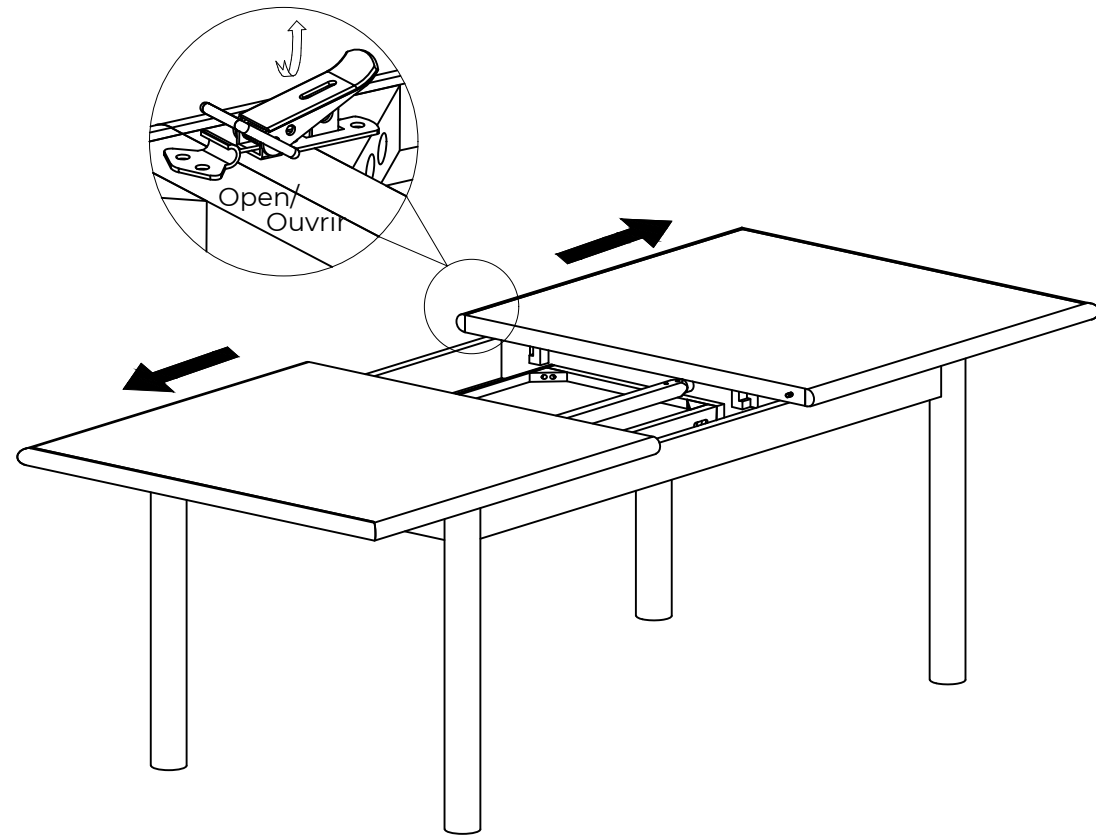
**2**



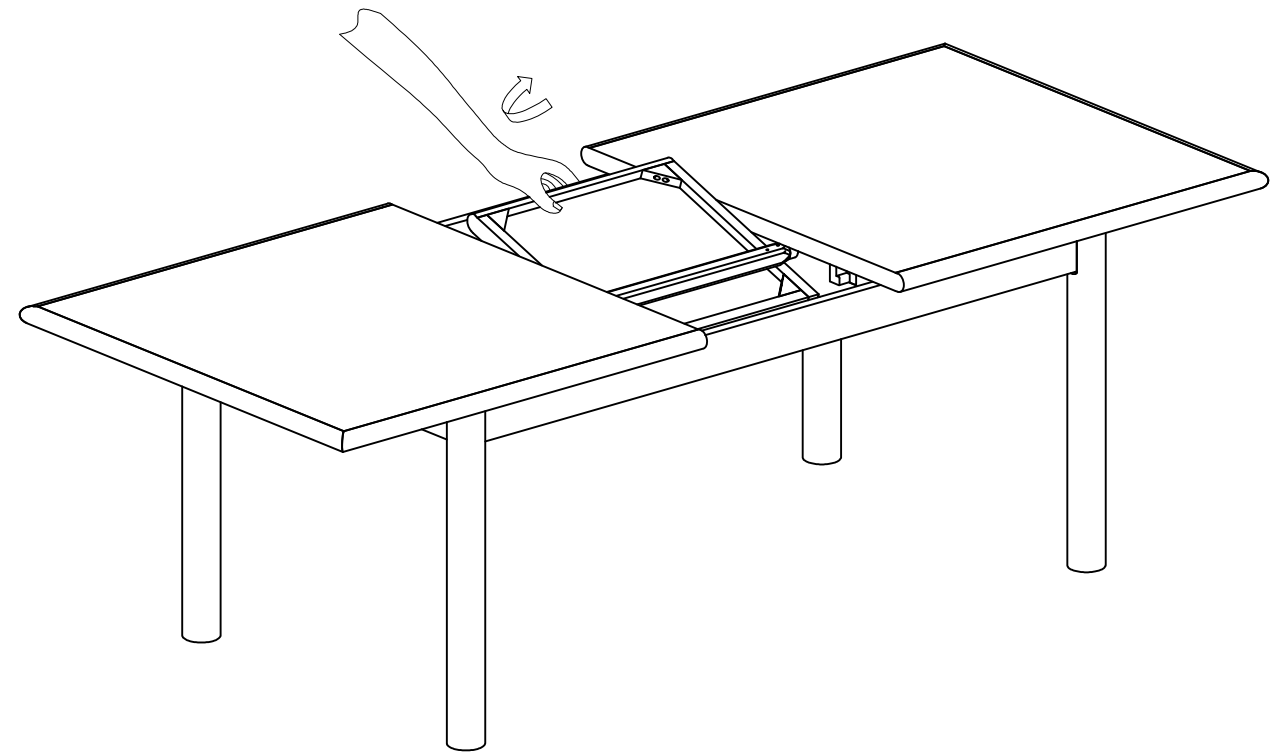
Adjust the leveler/  
Ajuster le niveleur.

# Assembly Instructions / Instructions d'assemblage

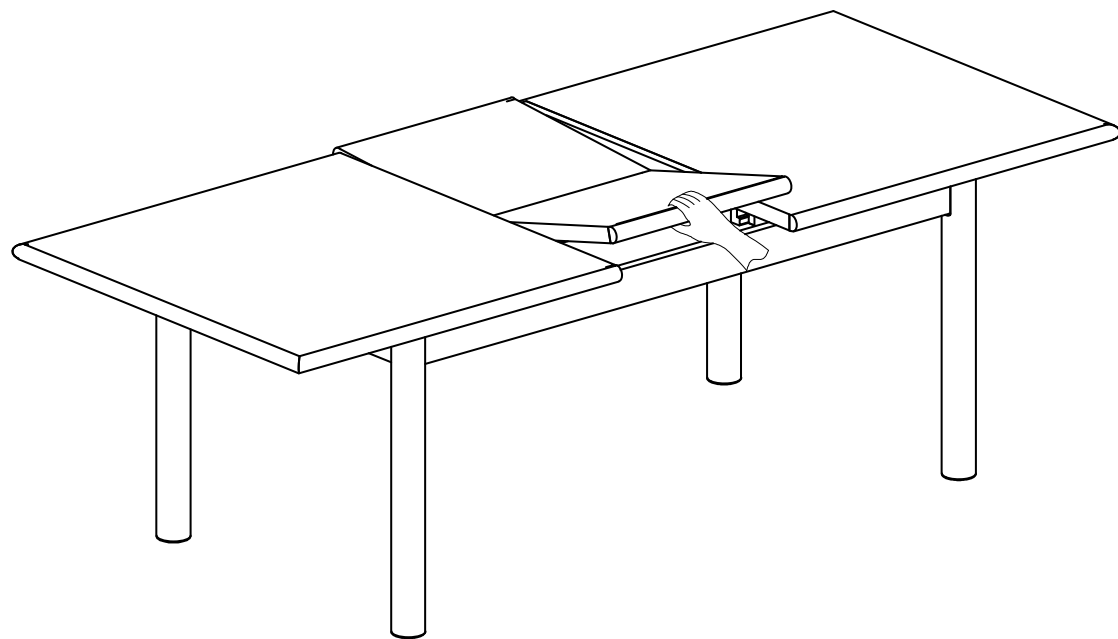
3



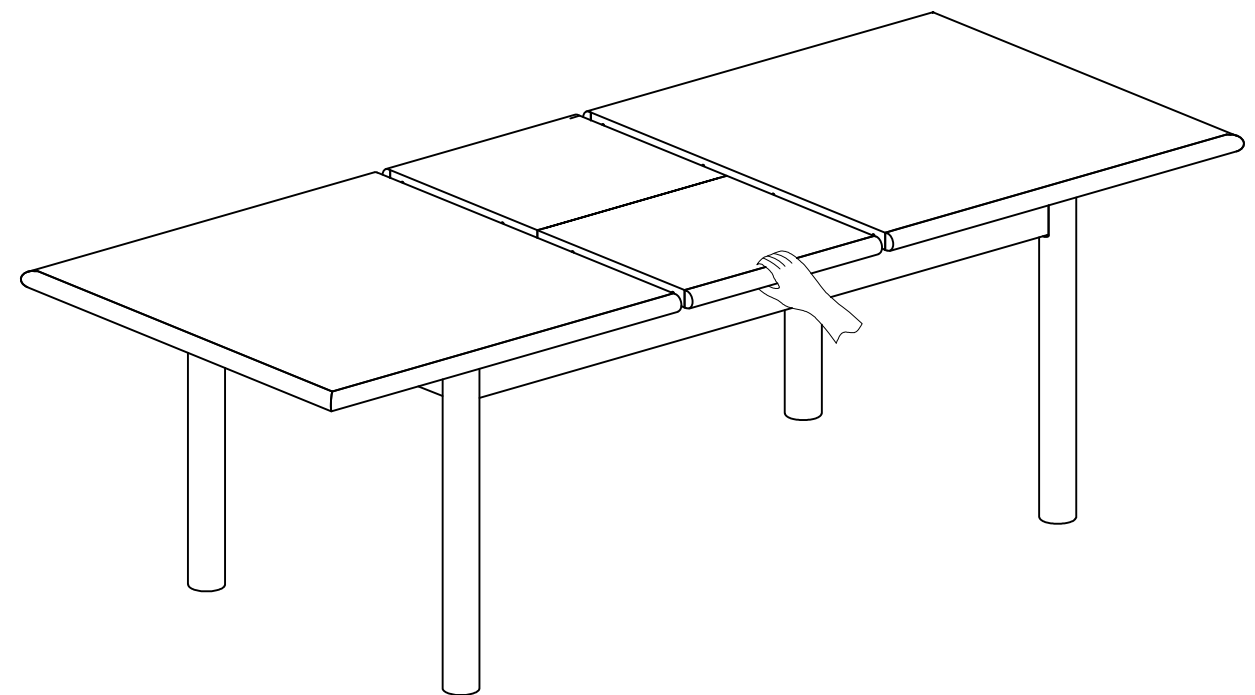
4



5



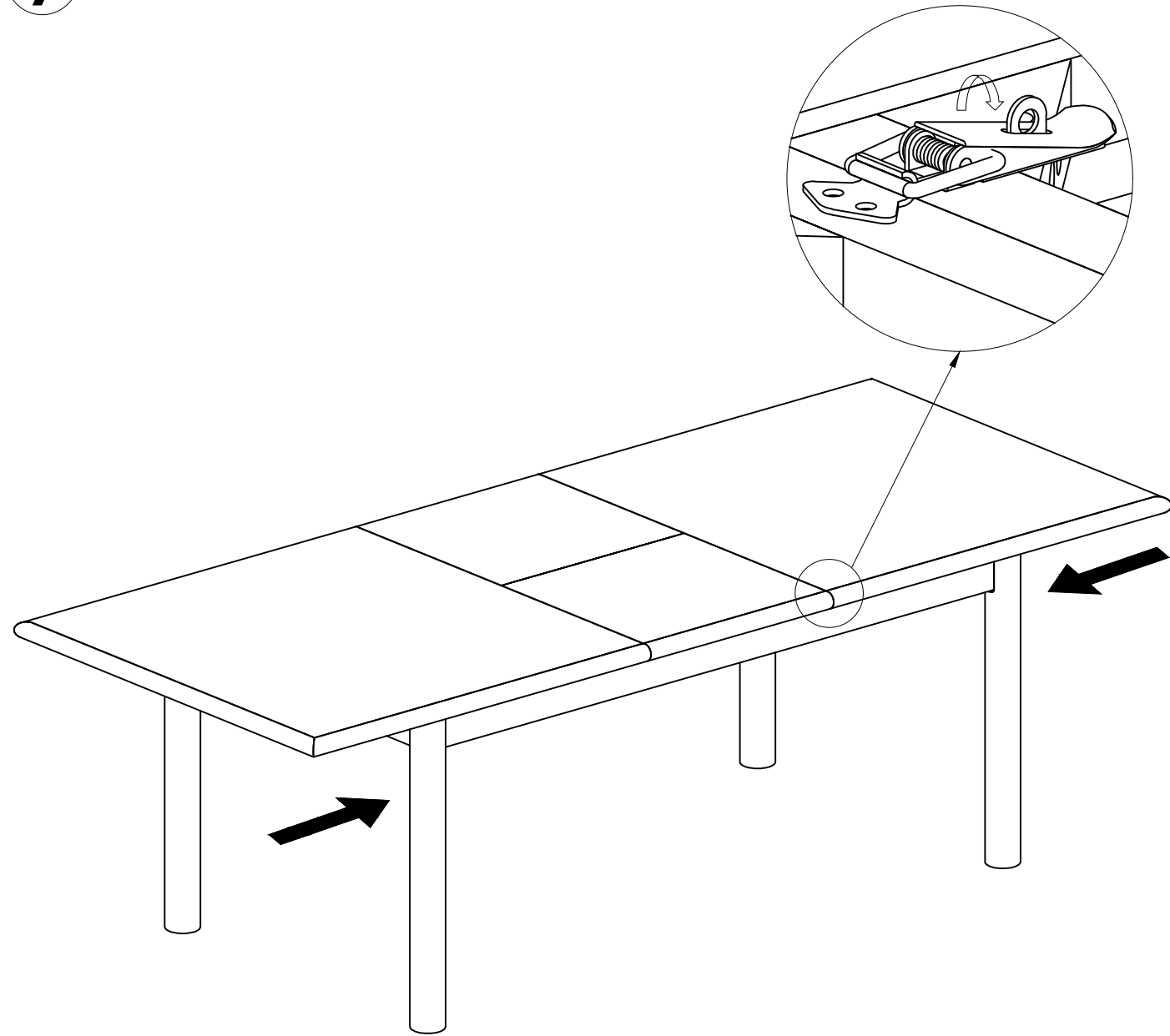
6



# Assembly Instructions / Instructions d'assemblage

7

Lock/Verrouiller



8

